

MAGSON

Magnetgekuppelte Kreiselpumpen, selbstansaugend
MAS Baugruppe 4, 5 und 6



Selbstansaugend, sicher, kraftvoll – MAGSON MAS

Wo hochaggressive Medien von oben aus einem Tank gefördert werden müssen, sind selbstansaugende Pumpen gefragt. Die MAGSON MAS erzielt dank ihres speziellen, ventillosen Verfahrens eine sehr hohe Ansaugleistung.

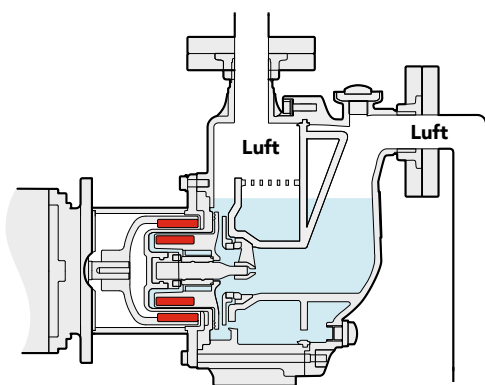


Um Gefahren für die Umwelt auszuschließen, werden umweltschädliche oder aggressive Medien oft in doppelwandigen Tanks gelagert. Eine normalsaugende Kreiselpumpe müsste im Bodenbereich des Tanks angeschlossen werden. Aufgrund erhöhter Leckagegefahr wäre hierzu ein hoher Sicherheitsaufwand erforderlich.

Die sicherere und weitaus günstigere Lösung ist der Einsatz einer selbstansaugenden magnetgekuppelten Kreiselpumpe. Diese arbeitet zwar ebenso im Zulaufbetrieb, kann aber mithilfe des integrierten Ansaugbehälters Medien von unten ansaugen und nach oben befördern.

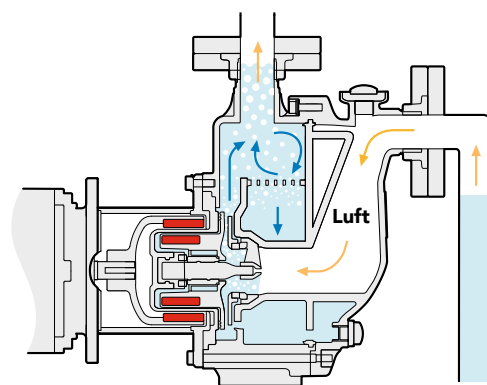
Die MAGSON MAS ist außerdem für eine begrenzte Zeit trockenlaufgeeignet und kann daher auch zum restlosen Entleeren von Tanks verwendet werden.

Die Funktionsweise der MAGSON MAS:



Vor dem Start:

Das Gehäuse mit integriertem Ansaugbehälter besteht aus mehreren Kammern. Vor der Erstinbetriebnahme muss die MAGSON MAS einmalig mit Flüssigkeit befüllt werden.

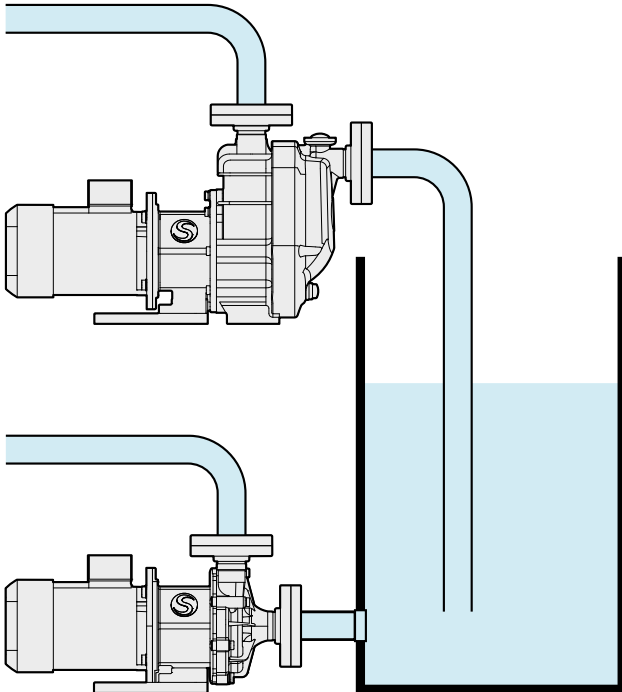


Ansaugen:

Laufrad und Ansaugkammern sind so konstruiert, dass Luft evakuiert und ein Zweiphasengemisch (Medium/Luft) ohne Schaden gefördert werden kann. In der unteren Gehäusekammer verbleibt stets ausreichend Medium, um Lauftrad und Lagerung mit Flüssigkeit zu versorgen.

→ Förderstrom → Luft

Aufstellung der MAS im Vergleich zur normalsaugenden MA:



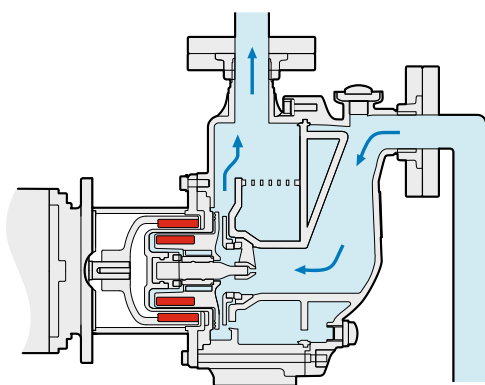
Besondere Vorteile der MAS:

- hohe Ansaugleistung: 5 mWs in weniger als 2 min
- Leistungsbereich bis zu 27 mWs, 470 l/min
- kein zusätzlicher Ansaugbehälter erforderlich
- auch zur Restlosentleerung verwendbar, da begrenzt trockenlaufgeeignet



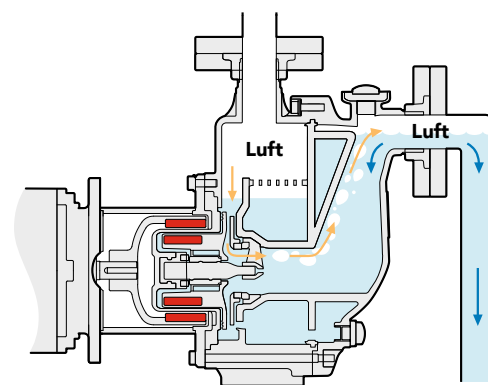
Weitere Vorteile der MAGSON finden Sie im Hauptkatalog auf Seite 9.

Die MAGSON MAS (oben) saugt Medien von unten nach oben an, während die normalsaugende MA im horizontalen Zulaufbetrieb arbeitet.



Förderbetrieb:

Im Förderbetrieb arbeitet die MAGSON MAS wie die MA als dichtsichere, magnetgekuppelte Kreiselpumpe. Genauso zuverlässig, genauso effizient.



Stopp:

Wird die Pumpe ausgeschaltet, fließt das Medium durch die Saugleitung zurück in Richtung Tank. Die besondere Anordnung der internen Kammern stellt sicher, dass ausreichend Medium im Pumpengehäuse verbleibt und der Ansaugbehälter nicht leergehebert wird. Das spezielle Verfahren kommt dabei ohne Ventile aus.

MAS Baugruppen 4, 5 und 6



- Ausführung mit aufgeschraubten Gewindeadaptern

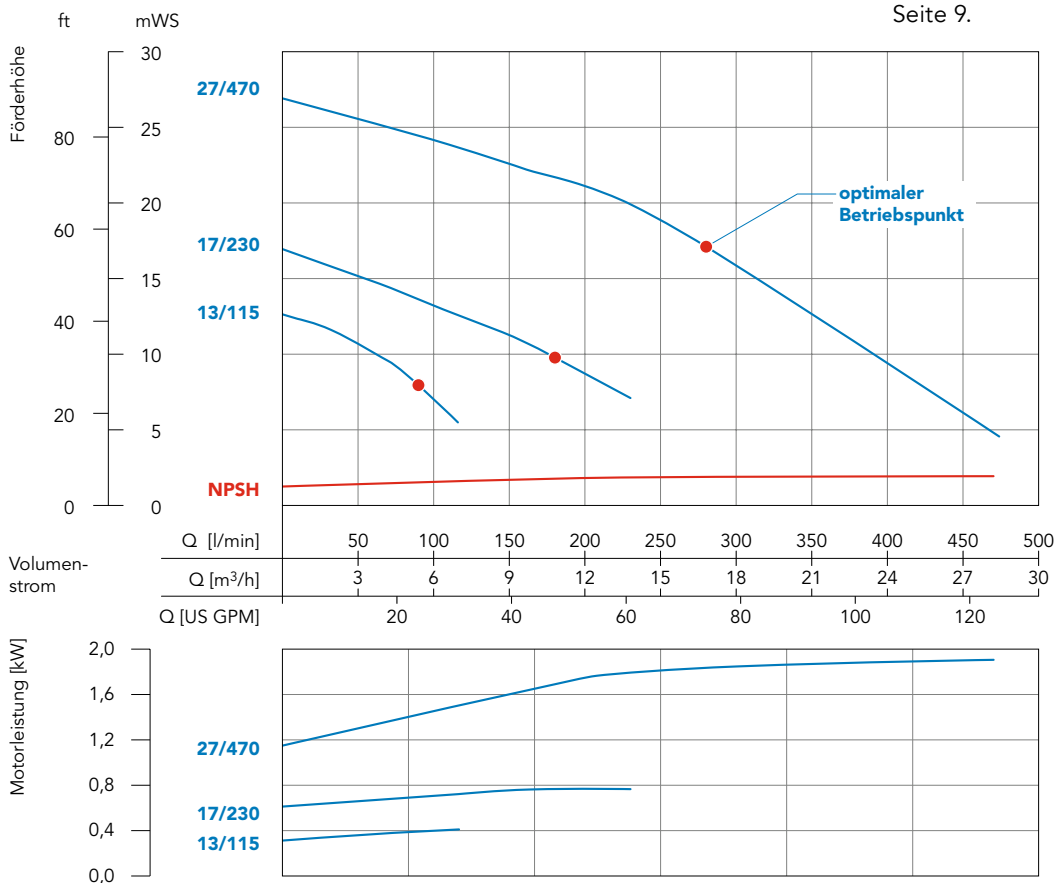
- selbstansaugend
- dichtunglos
- strömungsgünstig geformte Spiralgehäuse aus PP oder ETFE
- Volumenstrom bis 470 l/min
- Förderhöhen bis 27 mWS
- Back-pullout-Design

Abb.: MAS BG5 mit aufgeschraubten Los-Flanschen

Kennlinien



Alle Vorteile der MAGSON Pumpen finden Sie im Hauptkatalog auf Seite 9.



Ermittelt mit Wasser bei 20°C, Messwerte ±10%

Technische Daten	MAS BG4	MAS BG5		MAS BG6		
Baugruppe	13/115	17/230		27/470		
Werkstoffe*	PP (glasfaserverstärkt) / ETFE (carbonfaserverstärkt)					
Max. Förderhöhe [mWS] 50Hz	13	17		27		
Max. Volumenstrom [l/min] 50Hz	115	230		470		
Max. Ansaughöhe b. Wasser 20°C [mWS]	5					
Max. Dichte [g/cm³] 50 Hz**	1,8	1	1,4	1,15	1,6	2
Motorleistung [kW]	0,75	0,75	1,1	2,2	3	4
Nennstrom (400V, 50 Hz) [A]	1,56	1,56	2,25	2,0	5,6	7,3
Nennzahl [U/min] b. 50Hz/60Hz	3000/3600					
Anschluss Saugseite	DN 25 (G1 1/2")	DN 40 (G 2 1/4")		DN 50 (G 2 3/4")		
Anschluss Druckseite	DN 25 (G1 1/2")	DN 40 (G 2 1/4")		DN 50 (G 2 3/4")		
Spannung [V]	Drehstrom 230/400					
Schutzart	IP 55					
Max. Fließgeschwindigkeit [m/s]	saugseitig 1 / druckseitig 3					
Gewicht PP/ETFE ca. [kg]	24	26	29	42	54	62
Max. Temperatur PP/ETFE [°C]	70/60					
Max. Systemdruck bei 20°C PP/ETFE [bar]	2	2,2		4	5,2/4,4	

* Werkstoffe: Gehäuse, Laufradeinheit, Spalttopf (Ummantelung Innenmagnet in PP ohne Faserverstärkung)

** ca. bei Volumenstrom max. (höhere Dichten möglich durch Eindrosseln)

Abmessungen [mm]

Baugröße	13/115	17/230		27/470		
Maß a [mm]	130	130		208	230	
Maß c [mm]	130	130		200	261	
Maß d [mm]	255	276		296		
Maß e [mm]	70	84		93		
Maß f [mm]	167	190		206		
Maß g [mm]	275	305		309		
Maß i [mm]	Ø12	Ø12		Ø14×36		
Maß J [mm]	196	228		248		
Maß H [mm]	325	360		389		
Maß K [mm]	18	18		18	20	
Maß L [mm]	582	612	647	718	772	755
Maß w [mm]	160	160		260		

Abweichende Motormaße ja nach Motorfabrikat möglich.

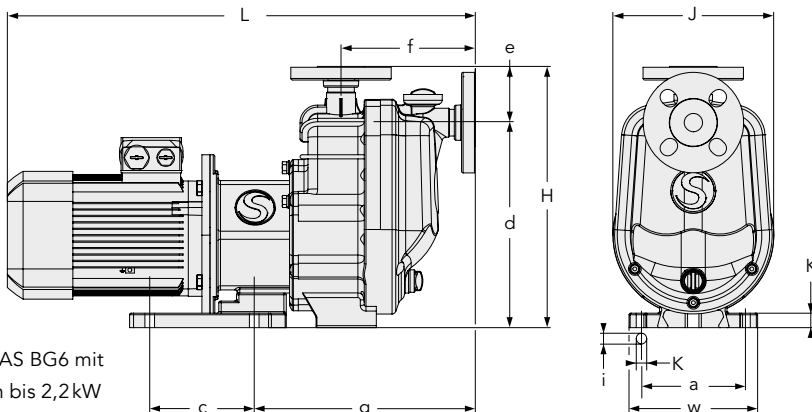


Abb.: MAS BG6 mit Motoren bis 2,2kW



Gewindeadapter

Alle Details finden Sie auf Seite 5

Für alle Anschlüsse gerüstet

Egal wie die anzuschließende Rohrleitung aussieht – MAGSON ist die perfekte Lösung, auch hier.

Herkömmliche Kreiselpumpen folgen meist einer Anschlussform; entweder besitzen Sie einen Flanschanschluss nach DIN (oder ANSI) oder ein Gewinde (Innen- oder Außengewinde). Sie müssen Ihre Anlage dann an die Pumpe anpassen, die Pumpe nach Ihren Erfordernissen bestellen (meist mit längerer Lieferzeit und höheren Kosten als die Standardausführung verbunden) oder aufwändig spezielle Übergänge zwischen Anlage und Pumpe schaffen. MAGSON bietet auch hier die ideale Lösung für alle möglichen Anschlussvarianten.

MAS mit Losflansch: perfekter Anschluss am Flansch

Egal wie das Bohrbild der Rohrleitung nach dem Fertigstellen zu Liegen kommt; dankt des Losflansches an der MAGSON können Sie direkt anschließen. Drehen Sie einfach den Losflansch an der Pumpe bis er mit der Rohrleitung übereinstimmt und schon können Sie verschrauben.

Zudem ist es egal ob Ihre Rohrleitung nach DIN oder ANSI ausgelegt ist. Die MAGSON passt immer!

MAS mit Gewindeadapter: der Universelle

MAGSON Magnetkreiselpumpen gehen auch hier einen Schritt weiter: mit dem serienmäßig beiliegenden Gewindeadapter können Sie die Pumpen auf die standardisierten Überwurfmutter in gängigen Abmessungen anpassen. Wir stellen damit außerdem sicher, dass die weiterführende Rohrleitung einen ausreichend großen Durchmesser aufweist um die Strömungsbedingungen rund um die Pumpe optimal zu gestalten. Bei Bedarf stellen wir Ihnen auch einen auf Sie zugeschnittenen Adapter her.

MAS mit Schlauchanschluss: eine runde Sache

Und wenn es flexibel sein muss gibt es auch noch den Schlauchanschluss. Somit sind alle Anschlussvarianten verfügbar, die Ihnen den Anschluss an Ihre Anlage so einfach wie möglich machen.



Alle Details hierzu finden Sie auf Seite 6.

MAS mit Losflansch

Die Losflansche sind vormontiert.

MAS mit Gewindeadapter

Die Gewindeadapter werden serienmäßig der Lieferung beigelegt und können nach Bedarf montiert werden.

Zubehör für Ihre MAGSON

Motorzubehör

- EIN-AUS-Schalter mit 2,5 m Kabel und Stecker (nur für 230 V Wechselstrom)
- Anschlusskabel Drehstrom 5 m mit CEE-Stecker 5 × 16 A, montiert
- Frequenzumrichter, Schutzart IP 65, direkt auf Motor aufgebaut oder zur Wandmontage
- Elektronische Überwachungssysteme zur Optimierung Ihrer Anlagenverfügbarkeit

Losflansche

zum Aufschrauben auf die Gewindestutzen einschließlich O-Ringen. Alle MAGSON MA und MAS der Baugruppen 4 bis 6 sowie der Baugruppen 4H bis 6H werden serienmäßig mit Losflanschen sowie zusätzlich lose beigelegten Gewindeadaptern ausgeliefert. Bei BG2 und 3 werden die Pumpen mit aufgeschraubten Gewindeadaptern ausgeliefert.

Baugruppe	Nennweite Saugstutzen	Nennweite Druckstutzen	Material PP	Material ETFE
MA BG2 / 3, MAS BG4, MA (BG4H, BG5H, BG6H)	DN 25 PN 10	DN 25 PN 10	•	•
MA BG4 / 5, MAS BG5	DN 40 PN 10	DN 40 PN 10	•	•
MA BG6	DN 50 PN 10	DN 40 PN 10	•	•
MAS BG6	DN 50 PN 10	DN 50 PN 10	•	•

Schlauchanschlüsse

3-teilig, mit Überwurfmutter und Tülle

Anschluss	Tülle	für Saugstutzen	für Druckstutzen
G 1 ½"	1"	MA BG2 / 3 + BG4H-6H, MAS BG4	MA BG2 / 3 + BG4H-6H, MAS BG4
	1 ¼"		
	1 ½"		
G 2 ¼"	1 ½"	MA BG4 / 5, MAS BG5	MA BG4 / 5 / 6
	2"		

Gewindeadapter

zum Aufschrauben auf die Gewindestutzen inkl. O-Ringen, für den Anschluss mit Einlegeteil und Überwurfmutter *

Baugruppe	Nennweite Saugstutzen	Nennweite Druckstutzen	Material PP	Material PVDF
MA BG2 / 3, MAS BG4, MA (BG4H, BG5H, BG6H)	DN 25 PN 10	DN 25 PN 10	•	•
MA BG4 / 5, MAS BG5	DN 40 PN 10	DN 40 PN 10	•	•
MA BG6	DN 50 PN 10	DN 40 PN 10	•	•
MAS BG6	DN 50 PN 10	DN 50 PN 10	•	•

• Standard (ab Lager lieferbar)

Des Weiteren erhalten Sie bei uns für jede MAGSON Pumpe passende Anschlussdichtungen, Absperrarmaturen, Rückschlagventile etc.

Sprechen Sie uns bei Bedarf an, wir helfen Ihnen gerne!

SONDERMANN
Pumpen + Filter GmbH & Co. KG
August-Horch-Straße 2 · 51149 Köln
Postfach 920101 · 51151 Köln
Tel. +49 2203 9394-0
Fax +49 2203 9394-48
info@sondermann-pumpen.de
www.sondermann-pumpen.de